


MODELO BR

MODELO BL

MODELO BT

- **Filtros laminados fabricados con resina de poliéster reforzados con fibra de vidrio.**
- *Laminated filters made in polyester resin reinforced with fiberglass.*
- *Filtres laminés fabriqués en résine de polyester renforcés avec fibre de verre.*
- *Filter aus glasfaserverstärktem Polyesterlaminat.*

MODELO "BR"

- **Tapa Ø300 mm. inyectada en polipropileno negro, atomillada con purgador y conexión para manómetro. Incluyen manómetro y válvula selectora con enlaces de 1½" para los diámetros 400 a 640 mm. y de 2" los diámetros 680, 760 y 900 mm.**
- *Screw fitting Ø300 mm black injection moulded polypropylene lid with purge and manometer connection. Includes manometer and 1½" selector valve with 400 to 640 diameter connections and 2" selector valve with 680, 760 and 900 mm connections.*
- *Couvercle Ø300 mm injecté en polypropylène noir, vissé, avec purgeur et connexion pour manomètre. Ils comprennent un manomètre, une valve de sélection de 1½" avec liaisons ceux de diamètre de 400 à 640 mm et de 2" ceux de diamètre de 680,760 et 900 mm.*
- *Deckel Ø300 mm, Polypropylen-Spritzguss schwarz, geschraubt, mit Entleerung und Manometeranschluss. Sie beinhalten ein Manometer, Auswahlventil mit Anschlusstutzen 1½" für die Durchmesser 400 bis 640 mm und 2" für die Durchmesser 680, 760 mm und 900 mm.*

MODELO "BL"

- **Tapa Ø220 mm. inyectada en policarbonato transparente, roscada con purga manual. Incluyen manómetro y válvula selectora con enlaces de 1½" para los diámetros 400 a 640 mm. y de 2" los diámetros 680, 760 y 900 mm.**
- *Screw fitting Ø220 mm injection moulded transparent polycarbonate lid with manual purge. Includes manometer and 1½" selector valve with 400 to 640 diameter connections and 2" selector valve with 680, 760 and 900 mm connections.*
- *Couvercle Ø220 mm injecté en polycarbonate transparent, fileté, à purge manuelle. Ils comprennent un manomètre, une valve de sélection de 1½" avec liaisons ceux de diamètre de 400 à 640 mm et de 2" ceux de diamètre de 680, 760 et 900 mm.*
- *Deckel Ø220 mm, Polykarbonat-Spritzguss transparent, geschraubt, mit manueller. Entleerung. Sie beinhalten ein Manometer, Auswahlventil mit Anschlusstutzen 1½" für die Durchmesser 400 bis 640 mm und 2" für die Durchmesser 680, 760 mm und 900 mm.*

MODELO "BT"

- **Equipados con válvula de 1½" TOP de seis vías y manómetro. Estos modelos se fabrican en diámetros de 400, 450, 520 y 640 mm.**
- *Fitted with six ways 1½" TOP valve and manometer. These models are manufactured in diameters of 400, 450, 520 and 640 mm.*
- *Équipés d'une valve de 1½" TOP à six voies et manomètre. Ces modèles sont fabriqués dans les diamètres de 400, 450, 520 et 640 mm.*
- *Ausgestattet mit 6-Wegeventilen TOP 1½" und Manometer. Diese Modelle werden in den Durchmessern 400, 450, 520 und 640 mm hergestellt.*

Características y dimensiones • Characteristics and dimensions Caracteristiques et dimensions • Kennzeichen

MODELO MODEL MODELE MODELL	FILTRO FILTER FILTRE FILTER MODELL (Ø mm.)	DIMENSIONES / DIMENSIONS DIMENSIONS / ABMESSUNGEN (mm.)				CONEXION CONNECTION CONNEXION ANSCHLÜSSE (Ø)	SUP.FILTRANTE FILTRATION AREA SURFACE FILTRATION FILTER-FLÄCHE (m ²)	CAUDAL FLOW DEBIT FILTER-LEISTUNG			ARENA SAND SABLE SAND (Kg.)
		A	B	C	D			V= 30m ³ /h	V= 40Vm ³ /h	V= 50m ³ /h	
BR 400.C	400	255	380	565	400	1 1/2"	0,13	3,9	5,2	6,5	50
BR 450.C	450	315	440	700	450	1 1/2"	0,16	4,8	6,4	8,0	75
BR 520.C	520	355	480	790	520	1 1/2"	0,21	6,3	8,4	10,5	100
BR 640.C	640	405	530	860	640	1 1/2"	0,32	9,6	12,8	16,0	150
BR 680.C	680	425	550	905	680	2"	0,36	10,8	14,4	18,0	175
BR 760.C	760	460	600	1020	760	2"	0,45	13,5	18,0	22,5	225
BR 900.C	900	470	610	1035	900	2"	0,63	18,9	25,2	31,5	325
BL 400.C	400	255	380	555	400	1 1/2"	0,13	3,9	5,2	6,5	50
BL 450.C	450	315	440	690	450	1 1/2"	0,16	4,8	6,4	8,0	75
BL 520.C	520	355	480	780	520	1 1/2"	0,21	6,3	8,4	10,5	100
BL 640.C	640	405	530	850	640	1 1/2"	0,32	9,6	12,8	16,0	150
BL 680.C	680	425	550	895	680	2"	0,36	10,8	14,4	18	175
BL 760.C	760	460	600	1010	760	2"	0,45	13,5	18,0	22,5	225
BL 900.C	900	470	610	1025	900	2"	0,63	18,9	25,2	31,5	325
BT 400.C	400	525	595	725	400	1 1/2"	0,13	3,9	5,2	6,5	50
BT 450.C	450	620	690	810	450	1 1/2"	0,16	4,8	6,4	8,0	75
BT 520.C	520	645	715	830	520	1 1/2"	0,21	6,3	8,4	10,5	100
BT 640.C	640	810	880	995	640	1 1/2"	0,32	9,6	12,8	16,0	150

VELOCIDAD FILTRACIÓN
 FILTRATION RATE
 VITESSE DE FILTRAGE
 FILTERGESCHWINDIGKEIT
 50 m³/h

PRESIÓN DE TRABAJO
 WORKING PRESSURE
 PRESSION TRAVAIL
 ARBEITSDRUCK
 0,5 ÷ 1,3 Kg / cm²

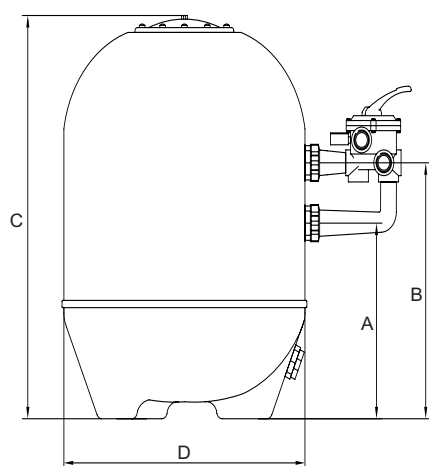
PRESIÓN MÁXIMA
 MAXIMUM PRESSURE
 PRESSION MAXIMALE
 MAXIMALER DRUCK
 1,6 Kg / cm²

PRESIÓN DE PRUEBA
 TESTING PRESSURE
 PRESSION PREUVE
 PRÜFDRUCK
 2,5 Kg / cm²

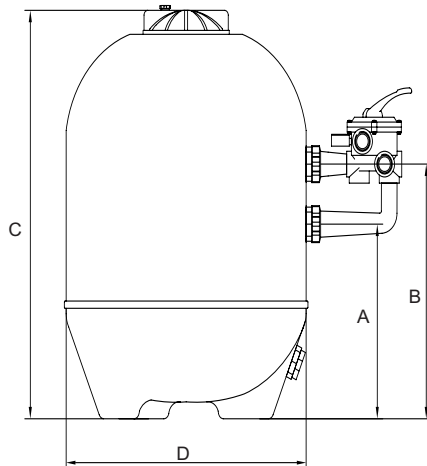
GRANULOMETRIA ARENA
 SAND GRADING
 GRANULATION SABLE
 SANDKÖRNRUNG
 0,4 ÷ 0,8 mm

TEMP. DE TRABAJO
 OPERATING TEMP.
 TEMP. DE FONCTION
 ARBEITSTEMPERATUR
 1°C ÷ 50°C

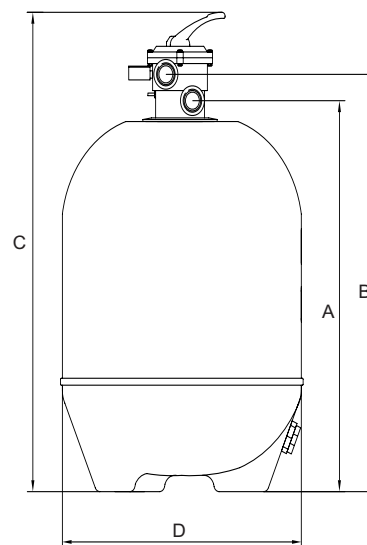
MODELO "BR"



MODELO "BL"



MODELO "BT"



Características y dimensiones • Characteristics and dimensions Caracteristiques et dimensions • Kennzeichen

MODELO MODEL MODELE MODELL	FILTRO FILTER FILTRE FILTER MODELL (Ø mm.)	DIMENSIONES / DIMENSIONS DIMENSIONS / ABMESSUNGEN (mm.)				CONEXION CONNECTION CONNEXION ANSCHLÜSSE (Ø)	SUP.FILTRANTE FILTRATION AREA SURFACE FILTRATION FILTER-FLÄCHE (m ²)	CAUDAL FLOW DEBIT FILTER-LEISTUNG			ARENA SAND SABLE SAND (Kg.)
		A	B	C	D			V= 30m ³ /h	V= 40Vm ³ /h	V= 50m ³ /h	
BR 400.C	400	255	380	565	400	1 1/2"	0,13	3,9	5,2	6,5	50
BR 450.C	450	315	440	700	450	1 1/2"	0,16	4,8	6,4	8,0	75
BR 520.C	520	355	480	790	520	1 1/2"	0,21	6,3	8,4	10,5	100
BR 640.C	640	405	530	860	640	1 1/2"	0,32	9,6	12,8	16,0	150
BR 680.C	680	425	550	905	680	2"	0,36	10,8	14,4	18,0	175
BR 760.C	760	460	600	1020	760	2"	0,45	13,5	18,0	22,5	225
BR 900.C	900	470	610	1035	900	2"	0,63	18,9	25,2	31,5	325
BL 400.C	400	255	380	555	400	1 1/2"	0,13	3,9	5,2	6,5	50
BL 450.C	450	315	440	690	450	1 1/2"	0,16	4,8	6,4	8,0	75
BL 520.C	520	355	480	780	520	1 1/2"	0,21	6,3	8,4	10,5	100
BL 640.C	640	405	530	850	640	1 1/2"	0,32	9,6	12,8	16,0	150
BL 680.C	680	425	550	895	680	2"	0,36	10,8	14,4	18	175
BL 760.C	760	460	600	1010	760	2"	0,45	13,5	18,0	22,5	225
BL 900.C	900	470	610	1025	900	2"	0,63	18,9	25,2	31,5	325
BT 400.C	400	525	595	725	400	1 1/2"	0,13	3,9	5,2	6,5	50
BT 450.C	450	620	690	810	450	1 1/2"	0,16	4,8	6,4	8,0	75
BT 520.C	520	645	715	830	520	1 1/2"	0,21	6,3	8,4	10,5	100
BT 640.C	640	810	880	995	640	1 1/2"	0,32	9,6	12,8	16,0	150

VELOCIDAD FILTRACIÓN
 FILTRATION RATE
 VITESSE DE FILTRAGE
 FILTERGESCHWINDIGKEIT
 50 m³/h

PRESIÓN DE TRABAJO
 WORKING PRESSURE
 PRESSION TRAVAIL
 ARBEITSDRUCK
 0,5 ÷ 1,3 Kg / cm²

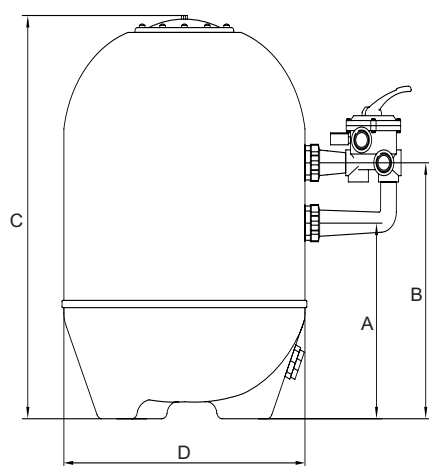
PRESIÓN MÁXIMA
 MAXIMUM PRESSURE
 PRESSION MAXIMALE
 MAXIMALER DRUCK
 1,6 Kg / cm²

PRESIÓN DE PRUEBA
 TESTING PRESSURE
 PRESSION PREUVE
 PRÜFDRUCK
 2,5 Kg / cm²

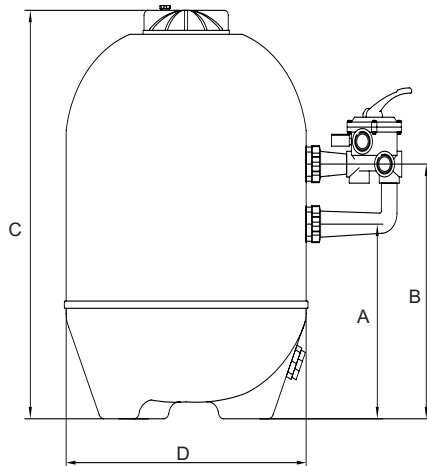
GRANULOMETRIA ARENA
 SAND GRADING
 GRANULATION SABLE
 SANDKÖRNRUNG
 0,4 ÷ 0,8 mm

TEMP. DE TRABAJO
 OPERATING TEMP.
 TEMP. DE FONCTION
 ARBEITSTEMPERATUR
 1°C ÷ 50°C

MODELO "BR"



MODELO "BL"



MODELO "BT"

